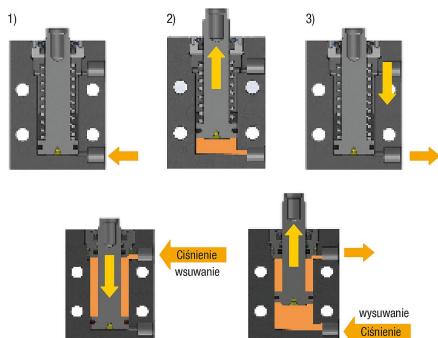


Siłowniki blokowe hydrauliczne ze zgarniaczem metalowym podwójnego/pojedynczego działania, z wycofaniem za pomocą sprężyny, forma B

Opis artykułu/ilość części produktu



Opis

Opis produktu:

Siłowniki blokowe z gwintem wewnętrznym tłoczyska nadają się do sytuacji mocowania, w których wymagane są krótkie skoki z dużymi wartościami siły. Siłowniki blokowe mogą być stosowane jako siłowniki dociskające lub ciągnące. W tłoczysko z gwintem wewnętrznym można wkręcać różne elementy dociskowe. Siłowniki blokowe zapewniają wysokie ciśnienie robocze, a dzięki kompaktowej, prostopadłościennemu formie obudowy można je łatwo mocować za pomocą śrub z łbem walcowym. W siłownikach blokowych standardowo zamontowane są podwójne uszczelki hydrauliczne. Dzięki temu w obszarze uszczelki po stronie tłoczyska osiągnięte są zalety techniczne zapewniające stałą pracę z minimalizacją przecieków. W siłownikach blokowych zamontowane są również standardowo zgarniacze metalowe, które zapobiegają wnikananiu wiórów.

Materiał:

Obudowa i tłok ze stali.
Uszczelka NBR.

Wersja:

Obudowa oksydowana.
Tłok hartowany.

Wskazówka:

Należy unikać oddziaływania sił poprzecznych na siłownik blokowy.

Jeśli siłownik blokowy jest przykręcany poprzecznie do osi siłownika, zaleca się jego dodatkowe podparcie. Jeśli siłownik blokowy jest używany jako siłownik dociskający, podparcie powinno być wykonane od strony podłoża, a jeśli jest stosowany jako siłownik ciągnący – po stronie tłoczyska. Należy zachować dopuszczalne obciążenie dynamiczne przy skoku wstępnym tłoku. W przypadku siłowników blokowych pojedynczego działania wymagane jest przyłącze napowietrzania.

Należy zapobiegać wnikananiu cieczy chłodzących i stosowanych przy cięciu do siłownika.

Elementy dociskowe nie są dostępne w zakresie dostawy.

Przestrzegać instrukcji bezpieczeństwa.

Wskazówki obsługowe:

- Łącznik gwintowany.
- Przyłącze kołnierzone z o-ringiem.

Dane techniczne:

Maks. ciśnienie robocze: 500 barów.

Montaż:

Patrz kontur montażowy.

Zalety:

- Zintegrowany zgarniacz metalowy.
- Wszechstronne możliwości mocowania.
- Duży zakres skoku.

Siłowniki blokowe hydrauliczne ze zgarniaczem metalowym podwójnego/pojedynczego działania, z wycofaniem za pomocą sprężyny, forma B

Opis artykułu/illustracja produktu

- Duże zakresy siły.
- Niewielkie wymiary montażowe.
- Zastosowanie podwójnej uszczelki hydraulicznej.

Zakres dostawy:

W dostawie zawarte 2 szt. o-ringa (w przypadku sposobu uruchamiania przyłączy kołnierzowe z o-ringiem).

Wyposażenie:

- Kołki podporowe K0307.
- Podstawki wahliwe K0282, K0302, K1164, K0287, K0288.
- Dociski „gripper” sześciokątne K0386.

Wskazówka dotycząca planu:

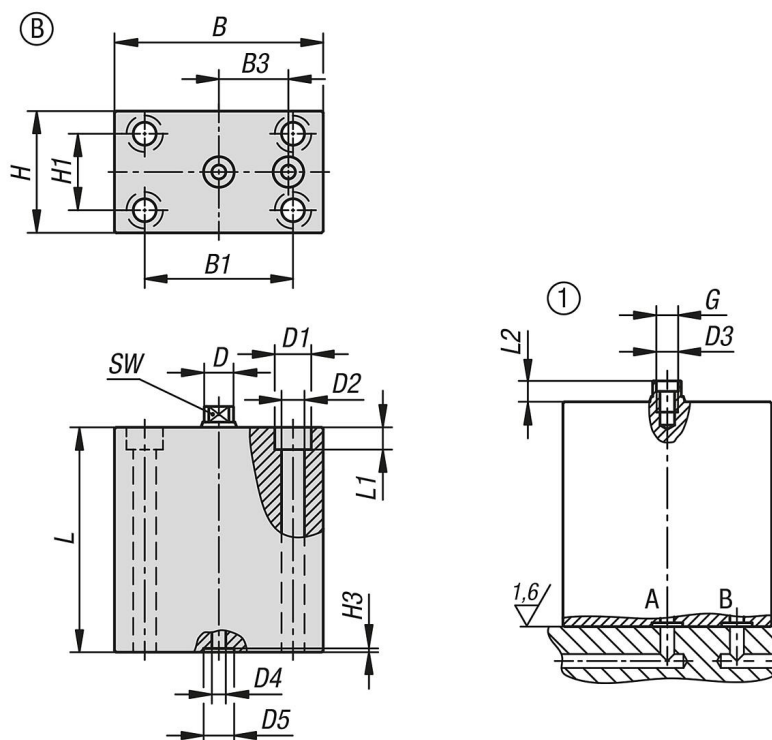
Forma A: otwory podłużne i poprzeczne, przyłączy gwintowane

Forma B: strona podłoża, otwór pośrodku, przyłączy kołnierzowe z o-ringiem

Forma C: strona szeroka, przyłączy kołnierzowe z o-ringiem

1) Kontur montażowy

Rysunki



Przegląd artykułów

Siłowniki blokowe hydrauliczne ze zgarniaczem metalowym podwójnego/pojedynczego działania, z wycofaniem za pomocą sprężyny

Nr Zamówienia	Forma	Typ formy	Średnica tłoka	Skok	Rodzaj przyłączy	B	B1	B3	D	D1	D2	D3	D4	D5	G
K1859.160822021	B	pojedynczego działania	16	8	przyłączy kołnierzowe z o-ringiem	60	40	20	10	11	6,5	6,3x3	4	8,8	M6x15

Siłowniki blokowe hydrauliczne ze zgarniaczem metalowym podwójnego/pojedynczego działania, z wycofaniem za pomocą sprężyny, forma B

Nr Zamówienia	Forma	Typ formy	Średnica tłoka	Skok	Rodzaj przyłącza	B	B1	B3	D	D1	D2	D3	D4	D5	G
K1859.162022021	B	pojedynczego działania	16	20	przyłącze kołnierzowe z o-ringiem	60	40	20	10	11	6,5	6,3x3	4	8,8	M6x15
K1859.200822021	B	pojedynczego działania	20	8	przyłącze kołnierzowe z o-ringiem	60	40	22	12	11	6,5	8,5x3	4	8,8	M8x16
K1859.202022021	B	pojedynczego działania	20	20	przyłącze kołnierzowe z o-ringiem	60	40	22	12	11	6,5	8,5x3	4	8,8	M8x16
K1859.250822021	B	pojedynczego działania	25	8	przyłącze kołnierzowe z o-ringiem	65	50	25	16	14	8,5	10,5x4	4	9,8	M10x17
K1859.252022021	B	pojedynczego działania	25	20	przyłącze kołnierzowe z o-ringiem	65	50	25	16	14	8,5	10,5x4	4	9,8	M10x17
K1859.321022021	B	pojedynczego działania	32	10	przyłącze kołnierzowe z o-ringiem	75	55	27,5	20	18	10,5	12,5x4	5	9,8	M12x18
K1859.322022021	B	pojedynczego działania	32	20	przyłącze kołnierzowe z o-ringiem	75	55	27,5	20	18	10,5	12,5x4	5	9,8	M12x18
K1859.401022021	B	pojedynczego działania	40	10	przyłącze kołnierzowe z o-ringiem	85	63	31,5	25	18	10,5	16,5x7	5	9,8	M16x27
K1859.402022021	B	pojedynczego działania	40	20	przyłącze kołnierzowe z o-ringiem	85	63	31,5	25	18	10,5	16,5x7	5	9,8	M16x27
K1859.161612021	B	podwójnego działania	16	16	przyłącze kołnierzowe z o-ringiem	60	40	20	10	11	6,5	6,3x3	4	8,8	M6x15
K1859.163212021	B	podwójnego działania	16	32	przyłącze kołnierzowe z o-ringiem	60	40	20	10	11	6,5	6,3x3	4	8,8	M6x15
K1859.165012021	B	podwójnego działania	16	50	przyłącze kołnierzowe z o-ringiem	60	40	20	10	11	6,5	6,3x3	4	8,8	M6x15
K1859.201612021	B	podwójnego działania	20	16	przyłącze kołnierzowe z o-ringiem	60	40	22	12	11	6,5	8,5x3	4	8,8	M8x16
K1859.203212021	B	podwójnego działania	20	32	przyłącze kołnierzowe z o-ringiem	60	40	22	12	11	6,5	8,5x3	4	8,8	M8x16
K1859.205012021	B	podwójnego działania	20	50	przyłącze kołnierzowe z o-ringiem	60	40	22	12	11	6,5	8,5x3	4	8,8	M8x16
K1859.252012021	B	podwójnego działania	25	20	przyłącze kołnierzowe z o-ringiem	65	50	25	16	14	8,5	10,5x4	4	9,8	M10x17
K1859.255012021	B	podwójnego działania	25	50	przyłącze kołnierzowe z o-ringiem	65	50	25	16	14	8,5	10,5x4	4	9,8	M10x17
K1859.322512021	B	podwójnego działania	32	25	przyłącze kołnierzowe z o-ringiem	75	55	27,5	20	18	10,5	12,5x4	5	9,8	M12x18
K1859.325012021	B	podwójnego działania	32	50	przyłącze kołnierzowe z o-ringiem	75	55	27,5	20	18	10,5	12,5x4	5	9,8	M12x18
K1859.402512021	B	podwójnego działania	40	25	przyłącze kołnierzowe z o-ringiem	85	63	31,5	25	18	10,5	16,5x7	5	9,8	M16x27
K1859.405012021	B	podwójnego działania	40	50	przyłącze kołnierzowe z o-ringiem	85	63	31,5	25	18	10,5	16,5x7	5	9,8	M16x27

Siłowniki blokowe hydrauliczne ze zgarniaczem metalowym

Nr Zamówienia	Forma	Typ formy	Średnica tłoka	Skok	H	H1	H3	L	L1	L2	SW	skuteczna powierzchnia tłoka (cm ²)	Siła docisku przy 100 barach (kN)	Siła ciągu przy 100 barach (kN)
K1859.160822021	B	pojedynczego działania	16	8	35	22	1,1	56	6,4	6	8	2	2	-
K1859.162022021	B	pojedynczego działania	16	20	35	22	1,1	91	6,4	6	8	2	2	-
K1859.200822021	B	pojedynczego działania	20	8	35	22	1,1	61	6,4	7	10	3,1	3,1	-
K1859.202022021	B	pojedynczego działania	20	20	35	22	1,1	95	6,4	7	10	3,1	3,1	-
K1859.250822021	B	pojedynczego działania	25	8	45	30	1,1	64	8,6	7	13	4,9	4,9	-
K1859.252022021	B	pojedynczego działania	25	20	45	30	1,1	94	8,6	7	13	4,9	4,9	-
K1859.321022021	B	pojedynczego działania	32	10	55	35	1,1	75	10,6	10	17	8	8	-
K1859.322022021	B	pojedynczego działania	32	20	55	35	1,1	100	10,6	10	17	8	8	-
K1859.401022021	B	pojedynczego działania	40	10	63	40	1,1	79	10,6	10	22	12,5	12,6	-
K1859.402022021	B	pojedynczego działania	40	20	63	40	1,1	104	10,6	10	22	12,5	12,6	-
K1859.161612021	B	podwójnego działania	16	16	35	22	1,1	56	6,4	6	8	2	2	1,2
K1859.163212021	B	podwójnego działania	16	32	35	22	1,1	73	6,4	6	8	2	2	1,2
K1859.165012021	B	podwójnego działania	16	50	35	22	1,1	91	6,4	6	8	2	2	1,2
K1859.201612021	B	podwójnego działania	20	16	35	22	1,1	61	6,4	7	10	3,1	3,1	2
K1859.203212021	B	podwójnego działania	20	32	35	22	1,1	77	6,4	7	10	3,1	3,1	2
K1859.205012021	B	podwójnego działania	20	50	35	22	1,1	95	6,4	7	10	3,1	3,1	2
K1859.252012021	B	podwójnego działania	25	20	45	30	1,1	64	8,6	7	13	4,9	4,9	2,9
K1859.255012021	B	podwójnego działania	25	50	45	30	1,1	94	8,6	7	13	4,9	4,9	2,9
K1859.322512021	B	podwójnego działania	32	25	55	35	1,1	75	10,6	10	17	8	8	4,9
K1859.325012021	B	podwójnego działania	32	50	55	35	1,1	100	10,6	10	17	8	8	4,9
K1859.402512021	B	podwójnego działania	40	25	63	40	1,1	79	10,6	10	22	12,5	12,6	7,7
K1859.405012021	B	podwójnego działania	40	50	63	40	1,1	104	10,6	10	22	12,5	12,6	7,7