

## Podkładki zamykające aluminiowe, płaskie, do uchwytów pałkowych okrągłych

Opis artykułu/ilustracje produktu



### Opis

#### Opis produktu:

Podkładki zamykające są przeznaczone do uchwytów pałkowych okrągłych. Dzięki podkładce zamykającej zwiększa się powierzchnia przykręcania, co minimalizuje przerwanie blach o cienkich ścianach.

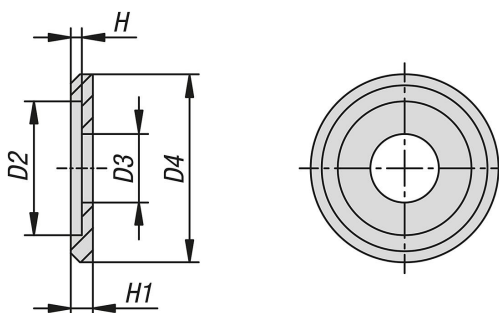
#### Materiał:

Aluminium.

#### Wersja:

Naturalny lub czarny anodowy.

### Rysunki



### Przegląd artykułów

#### Podkładki zamykające aluminiowe, płaskie, do uchwytów pałkowych okrągłych

Nr Zamówienia	Kolor korpusu	D2	D3	D4	H	H1	dla śrub
K0201.5	naturalny	8,1	4,2	12,5	1	2	M4
K0201.3	naturalny	10,1	5,2	15	1	2	M5
K0201.7	naturalny	12,1	6,2	17	1	2	M6
K0201.4	czarny	8,1	4,2	12,5	1	2	M4
K0201.1	czarny	10,1	5,2	15	1	2	M5
K0201.6	czarny	12,1	6,2	17	1	2	M6